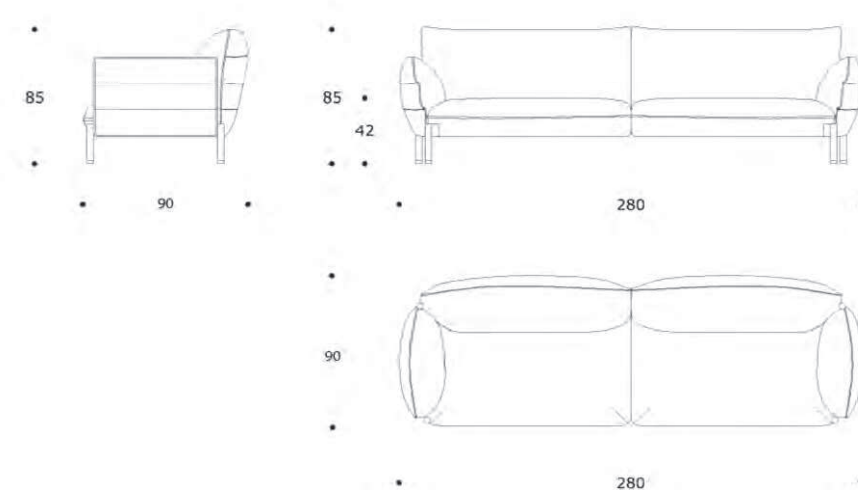


volume / volume 2,693 m³
colli / boxes 1



DESCRIZIONE / DESCRIPTION	CODICE / CODE	EURO / EURO
<p>divano imbottito fisso a densità differenziate, piedi in acciaio rivestiti in cuoio testa di moro, particolari in acciaio finitura antracite <i>fix padded sofa with differentiated polyurethane foam densities, steel legs covered with "testa di moro" hide, charcoal grey finishing details</i></p>	DVCHARLO01	
<p>tessuto rivestimento fabric finishing</p> <p>tessuto cliente ml. / C.O.M. fabric 1m *13.50 tessuto cat. B / fabric cat. B tessuto cat. C / fabric cat. C tessuto cat. D / fabric cat. D tessuto cat. E / fabric cat. E tessuto cat. F / fabric cat. F tessuto cat. G / fabric cat. G tessuto cat. LUX / fabric cat. LUX</p>		
<p>pelle rivestimento leather finishing</p> <p>pelle cliente* / C.O.M. leather* pelle cat. A / leather cat. A pelle cat. B / leather cat. B pelle cat. C / leather cat. C pelle cat. D / leather cat. D</p>		
<p>altro rivestimento piedi other feet finishings</p> <p>pelle cliente* / C.O.M. leather* pelle cat. A-B-C-D / leather cat. A-B-C-D</p>	sovrapprezzo / surcharge	

N.B. rivestimento in tessuto Vamp non possibile

N.B. Vamp fabric version not available

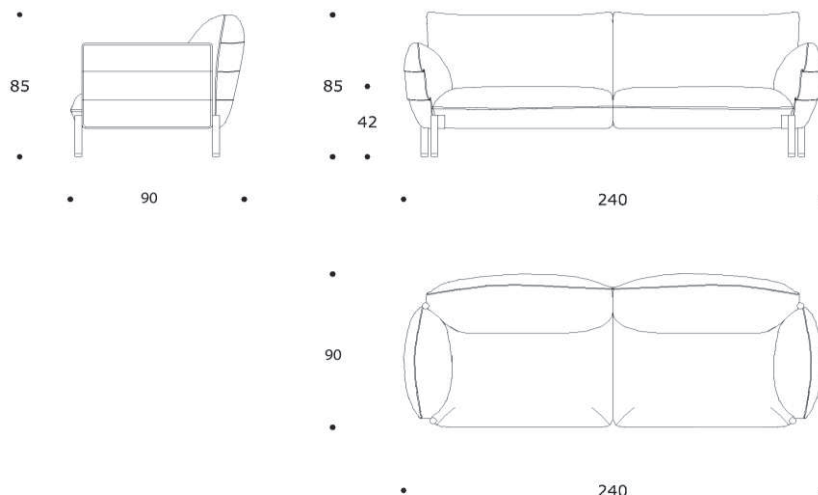
*TESSUTI E PELLI CLIENTE: La Smania Industria Italiana Mobili S.p.A., si riserva di verificare i materiali forniti dai clienti rispetto alle caratteristiche del prodotto e al tipo di rivestimento richiesto. Qualora questi materiali non siano considerati idonei, la stessa potrà decidere di non procedere con la lavorazione o, nel caso, di abbeditare, previa comunicazione al cliente, un sovrapprezzo. *C.O.M. fabric & C.O.M. leather: Smania Industria Italiana Mobili S.p.A. reserves the right to verify the characteristics of the materials supplied by the customer and also the kind of materials requested. If the materials are not suitable to fit, we may consider not to accept or add an extra charged for possible extra workmanship, after notice.

* i tessuti sono calcolati senza rapporto / fabrics are calculated without repeat

CHARLOTTE 240 | DVCHARLO02

DIVANO | SOFA

volume / volume 2,315 m³
colli / boxes 1



DESCRIZIONE / DESCRIPTION

CODICE / CODE

EURO / EURO

divano imbottito fisso a densità differenziate, piedi in acciaio rivestiti in cuoio testa di moro, particolari in acciaio finitura antracite
fix padded sofa with differentiated polyurethane foam densities, steel legs covered with "testa di moro" hide, charcoal grey finishing details

DVCHARLO02

tessuto rivestimento
fabric finishing

tessuto cliente ml. / C.O.M. fabric 1m *12.00
tessuto cat. B / fabric cat. B
tessuto cat. C / fabric cat. C
tessuto cat. D / fabric cat. D
tessuto cat. E / fabric cat. E
tessuto cat. F / fabric cat. F
tessuto cat. G / fabric cat. G
tessuto cat. LUX / fabric cat. LUX

pelle rivestimento
leather finishing

pelle cliente* / C.O.M. leather*
pelle cat. A / leather cat. A
pelle cat. B / leather cat. B
pelle cat. C / leather cat. C
pelle cat. D / leather cat. D

altro rivestimento
feet
other feet finishings

pelle cliente* / C.O.M. leather*
pelle cat. A-B-C-D / leather cat. A-B-C-D

sovrapprezzo / surcharge

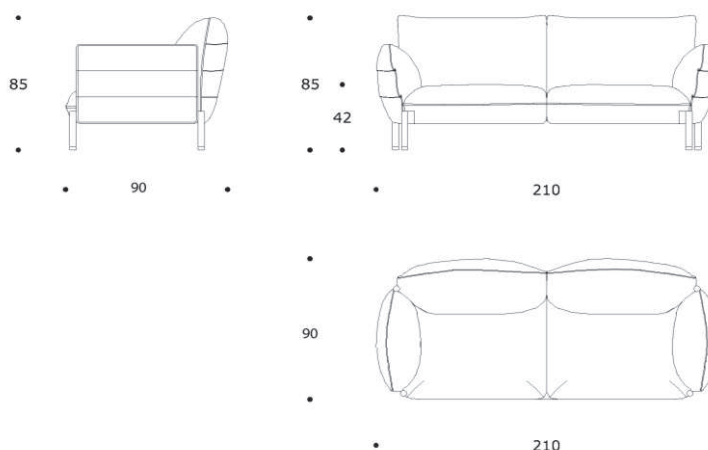
N.B. rivestimento in tessuto Vamp non possibile

N.B. Vamp fabric version not available

*TESSUTI E PELLI CLIENTE: La Smania Industria Italiana Mobili S.p.A., si riserva di verificare i materiali forniti dai clienti rispetto alle caratteristiche del prodotto e al tipo di rivestimento richiesto. Qualora questi materiali non siano considerati idonei, la stessa potrà decidere di non procedere con la lavorazione o, nel caso, di abbeditare, previa comunicazione al cliente, un sovrapprezzo. *C.O.M. fabric & C.O.M. leather: Smania Industria Italiana Mobili S.p.A. reserves the right to verify the characteristics of the materials supplied by the customer and also the kind of materials requested. If the materials are not suitable to fit, we may consider not to accept or add an extra charged for possible extra workmanship, after notice.

* i tessuti sono calcolati senza rapporto / fabrics are calculated without repeat

volume / volume 2,032 m³
colli / boxes 1



DESCRIZIONE / DESCRIPTION	CODICE / CODE	EURO / EURO
<p>divano imbottito fisso a densità differenziate, piedi in acciaio rivestiti in cuoio testa di moro, particolari in acciaio finitura antracite <i>fix padded sofa with differentiated polyurethane foam densities, steel legs covered with "testa di moro" hide, charcoal grey finishing details</i></p>	DVCHARLO03	
<p>tessuto rivestimento fabric finishing</p> <p>tessuto cliente ml. / C.O.M. fabric 1m *11.50 tessuto cat. B / fabric cat. B tessuto cat. C / fabric cat. C tessuto cat. D / fabric cat. D tessuto cat. E / fabric cat. E tessuto cat. F / fabric cat. F tessuto cat. G / fabric cat. G tessuto cat. LUX / fabric cat. LUX</p>		
<p>pelle rivestimento leather finishing</p> <p>pelle cliente* / C.O.M. leather* pelle cat. A / leather cat. A pelle cat. B / leather cat. B pelle cat. C / leather cat. C pelle cat. D / leather cat. D</p>		
<p>altro rivestimento piedi other feet finishings</p> <p>pelle cliente* / C.O.M. leather* pelle cat. A-B-C-D / leather cat. A-B-C-D</p>	sovrapprezzo / surcharge	

N.B. rivestimento in tessuto Vamp non possibile

N.B. Vamp fabric version not available

*TESSUTI E PELLI CLIENTE: La Smania Industria Italiana Mobili S.p.A., si riserva di verificare i materiali forniti dai clienti rispetto alle caratteristiche del prodotto e al tipo di rivestimento richiesto. Qualora questi materiali non siano considerati idonei, la stessa potrà decidere di non procedere con la lavorazione o, nel caso, di abbeditare, previa comunicazione al cliente, un sovrapprezzo. *C.O.M. fabric & C.O.M. leather: Smania Industria Italiana Mobili S.p.A. reserves the right to verify the characteristics of the materials supplied by the customer and also the kind of materials requested. If the materials are not suitable to fit, we may consider not to accept or add an extra charged for possible extra workmanship, after notice.

* i tessuti sono calcolati senza rapporto / fabrics are calculated without repeat