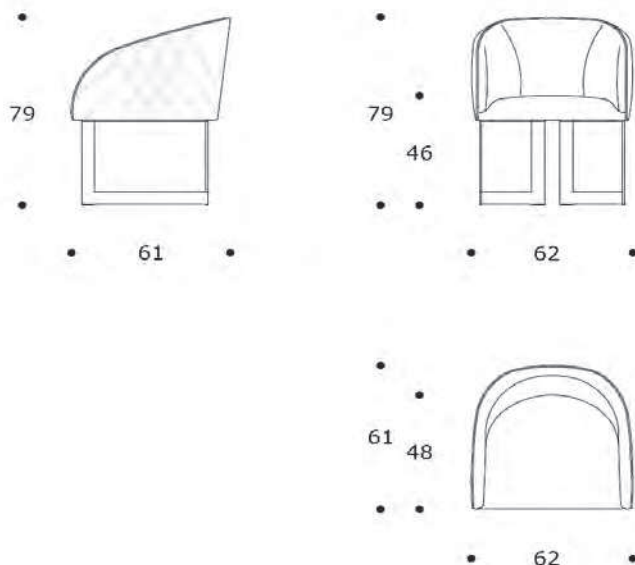


SEDIA | CHAIR

volume / volume 0,376 m³
colli / boxes 1



DESCRIZIONE / DESCRIPTION	CODICE / CODE	EURO / EURO
<p>sedia imbottita fissa, gambe acciaio brunito spazzolato <i>fix padded chair with differentiated polyurethane foam densities, brushed bronzed steel legs</i></p>	SDSHEENA01	
<p>tessuto rivestimento <i>fabric finishing</i></p> <p>tessuto cliente ml. / C.O.M. fabric lm *2.20 tessuto cat. B / fabric cat. B tessuto cat. C / fabric cat. C tessuto cat. D / fabric cat. D tessuto cat. E / fabric cat. E tessuto cat. F / fabric cat. F tessuto cat. G / fabric cat. G tessuto cat. LUX / fabric cat. LUX</p>		
<p>pelle rivestimento <i>leather finishing</i></p> <p>pelle cliente* / C.O.M. leather* pelle cat. A / leather cat. A pelle cat. B / leather cat. B pelle cat. C / leather cat. C pelle cat. D / leather cat. D</p>		
<p>altre finiture acciaio <i>other steel finishings</i></p>	<p>nichel spazzolato / brushed nickel</p>	<p>sovrapprezzo / surcharge</p>
<p>optional <i>optional</i></p>	<p>schienale trapuntato "Jersey" solo con tessuto Azimut, Dolomiti, Pirandello, "MicroNabuk" o pelle Africa, Florida, Nature, Oregon, Nabuk <i>"Jersey" quilted back only with Azimut, Dolomiti, Pirandello, "MicroNabuk" fabric or Africa, Florida, Nature, Oregon, Nabuk leather finishing</i></p>	<p>sovrapprezzo / surcharge</p>

N.B. rivestimento in tessuto Casanova e Vamp non possibile

N.B. Casanova and Vamp fabric version not available

*TESSUTI E PELLI CLIENTE: La Smania Industria Italiana Mobili S.p.A., si riserva di verificare i materiali forniti dai clienti rispetto alle caratteristiche del prodotto e al tipo di rivestimento richiesto. Qualora questi materiali non siano considerati idonei, la stessa potrà decidere di non procedere con la lavorazione o, nel caso, di abbeditare, previa comunicazione al cliente, un sovrapprezzo.

*C.O.M. fabric & C.O.M. leather: Smania Industria Italiana Mobili S.p.A. reserves the right to verify the characteristics of the materials supplied by the customer and also the kind of materials requested. If the materials are not suitable to fit, we may consider not to accept or add an extra charged for possible extra workmanship, after notice.

* i tessuti sono calcolati senza rapporto / fabrics are calculated without repeat