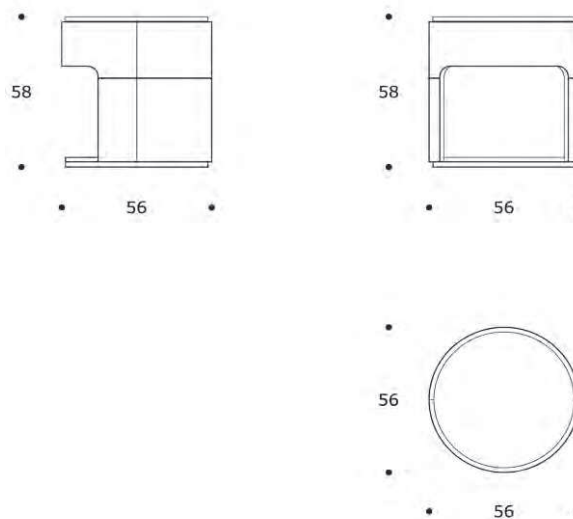


volume / volume 0,250 m<sup>3</sup>  
colli / boxes 1



DESCRIZIONE / DESCRIPTION	CODICE / CODE	EURO / EURO
comodino in pelle, n. 1 cassetto, piano in essenza palissandro opaco o tabacco opaco <i>nighstand outer in leather, n. 1 drawer, matt rosewood or matt tobacco rosewood top</i>	COGLAM01	
<b>pelle rivestimento</b> <b>leather finishing</b>		
pelle cat. B / <i>leather cat. B</i> pelle cat. C / <i>leather cat. C</i> pelle cat. D / <i>leather cat. D</i>		

**altre finiture piano**  
**other top finishings**

palissandro lucido-palissandro tabacco lucido <i>polish rosewood-polish tobacco rosewood</i>	sovrapprezzo / <i>surcharge</i>
ebano macassar-noir opaco / <i>matt macassar ebony-matt noir ebony</i>	sovrapprezzo / <i>surcharge</i>
ebano macassar-noir lucido / <i>polish macassar ebony-polish noir ebony</i>	sovrapprezzo / <i>surcharge</i>
piuma di noce / <i>burr walnut</i>	sovrapprezzo / <i>surcharge</i>
piuma di noce grigia / <i>grey burr walnut</i>	sovrapprezzo / <i>surcharge</i>
lacca lucida / <i>polish lacquer</i>	sovrapprezzo / <i>surcharge</i>
marmo "nero marquinia" sp.mm.20 / <i>"nero marquinia" marble 20 mm th</i>	sovrapprezzo / <i>surcharge</i>
marmo "emperador dark" sp.mm.20 / <i>"emperador dark" marble 20 mm th</i>	sovrapprezzo / <i>surcharge</i>
marmo "silver wave" sp.mm.20 / <i>"silver wave" marble 20 mm th</i>	sovrapprezzo / <i>surcharge</i>
marmo "azul macaubas" sp.mm.20 / <i>"azul macaubas" marble 20 mm th</i>	sovrapprezzo / <i>surcharge</i>

N.B. Le superfici dei nostri mobili rivestiti in pelle presentano tutte le caratteristiche specifiche dell'aspetto della pelle utilizzata. In particolare nei piani orizzontali, anche l'impiego di pelli lisce non potrà garantire la perfetta linearità della superficie, proprio in ragione di un materiale naturale, che può presentare per sua specificità dei lievi avvallamenti o ingrossature dovute al suo spessore non regolare. Tutto ciò non deve essere considerato come un difetto, inoltre occorre tenerne conto anche per l'appoggio di oggetti sulla superficie dei mobili stessi.  
*N.B. A note to be made is to specify that the surface dressed with leather, will present the specific characteristics of the leather used, therefore seeing that it is a natural material we are not able to guaranty the perfect linearity of the surface, because the leather may present slight depressions or swelling due to its thickness. All these features are not to be considered defects but enhancements of the masterpiece of handcraftsmanship, note attention is to made when placing objects on top of the surface.*