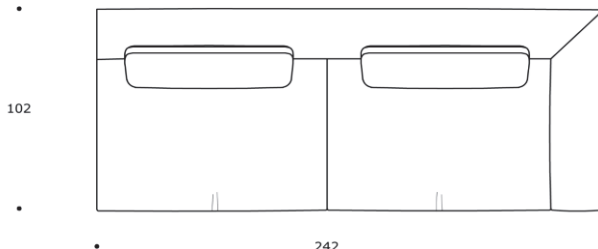
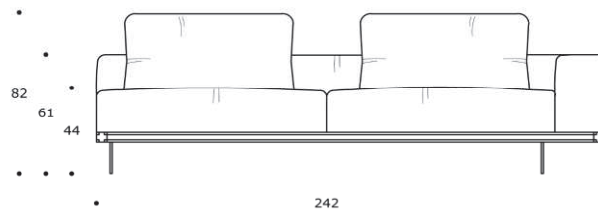
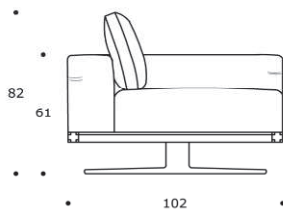


DIVANO | SOFA

volume / volume 1,975 m³
colli / boxes 1



DESCRIZIONE / DESCRIPTION	CODICE / CODE	EURO / EURO
---------------------------	---------------	-------------

elemento terminale imbottito fisso (dx/sx guardando), cuscini di seduta e schienale a densità differenziata sfoderabili, profili in alluminio anodizzato, dettagli in noce tinto, gambe acciaio
fix padded terminal element (right/left facing at it), seat and back removable cushions with differentiated polyurethane foam densities, anodized aluminium profiles, tinted walnut details, steel legs

DVALEA05-06

tessuto rivestimento
fabric finishing

tessuto cliente ml. / C.O.M. fabric 1m *14.00
 tessuto cat. B / fabric cat. B
 tessuto cat. C / fabric cat. C
 tessuto cat. D / fabric cat. D
 tessuto cat. E / fabric cat. E
 tessuto cat. F / fabric cat. F
 tessuto cat. G / fabric cat. G
 tessuto cat. LUX / fabric cat. LUX

pelle rivestimento
leather finishing

pelle cliente* / C.O.M. leather*
 pelle cat. A / leather cat. A
 pelle cat. B / leather cat. B
 pelle cat. C / leather cat. C
 pelle cat. D / leather cat. D

finitura profilo
profile finishing

silver / silver
 champagne / champagne
 pelle marmo o antracite / marble or dark grey
 leather

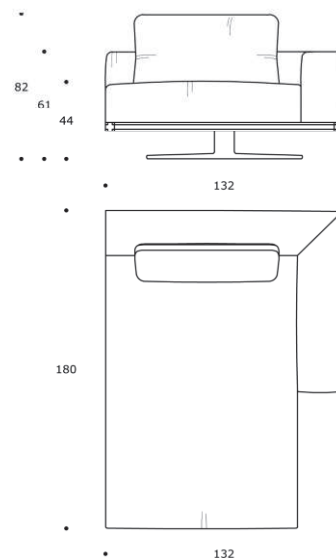
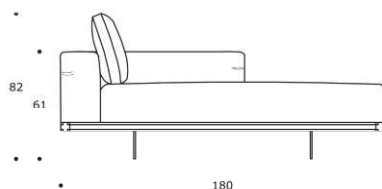
sovrapprezzo / surcharge

N.B. rivestimento in tessuto Vamp non possibile
N.B. Vamp fabric version not available

*TESSUTI E PELLI CLIENTE: La Smania Industria Italiana Mobili S.p.A., si riserva di verificare i materiali forniti dai clienti rispetto alle caratteristiche del prodotto e al tipo di rivestimento richiesto. Qualora questi materiali non siano considerati idonei, la stessa potrà decidere di non procedere con la lavorazione o, nel caso, di abbeditare, previa comunicazione al cliente, un sovrapprezzo. *C.O.M. fabric & C.O.M. leather: Smania Industria Italiana Mobili S.p.A. reserves the right to verify the characteristics of the materials supplied by the customer and also the kind of materials requested. If the materials are not suitable to fit, we may consider not to accept or add an extra charged for possible extra workmanship, after notice.

* i tessuti sono calcolati senza rapporto / fabrics are calculated without repeat

volume / volume 1,889 m³
colli / boxes 1



DESCRIZIONE / DESCRIPTION	CODICE / CODE	EURO / EURO
<p>chaise longue imbottita fissa (dx/sx guardando), cuscino di seduta e schienale a densità differenziata sfoderabili, profili in alluminio anodizzato, dettagli in noce tinto, gambe acciaio</p> <p><i>fix padded chaise longue (right/left facing at it), seat and back removable cushion with differentiated polyurethane foam densities, anodized aluminium profiles, tinted walnut details, steel legs</i></p>	CLALEA01-02	
<p>tessuto rivestimento <i>fabric finishing</i></p> <p>tessuto cliente ml. / C.O.M. fabric 1m *12.70 tessuto cat. B / fabric cat. B tessuto cat. C / fabric cat. C tessuto cat. D / fabric cat. D tessuto cat. E / fabric cat. E tessuto cat. F / fabric cat. F tessuto cat. G / fabric cat. G tessuto cat. LUX / fabric cat. LUX</p>		
<p>pelle rivestimento <i>leather finishing</i></p> <p>pelle cliente* / C.O.M. leather* pelle cat. A / leather cat. A pelle cat. B / leather cat. B pelle cat. C / leather cat. C pelle cat. D / leather cat. D</p>		
<p>finitura profilo <i>profile finishing</i></p> <p>silver / silver champagne / champagne pelle marmo o antracite / marble or dark grey leather</p>	sovrapprezzo / surcharge	

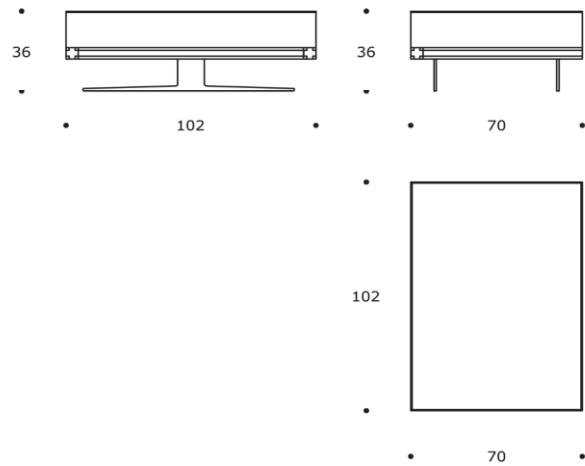
N.B. rivestimento in tessuto Vamp non possibile

N.B. Vamp fabric version not available

*TESSUTI E PELLI CLIENTE: La Smania Industria Italiana Mobili S.p.A., si riserva di verificare i materiali forniti dai clienti rispetto alle caratteristiche del prodotto e al tipo di rivestimento richiesto. Qualora questi materiali non siano considerati idonei, la stessa potrà decidere di non procedere con la lavorazione o, nel caso, di abbeditare, previa comunicazione al cliente, un sovrapprezzo. *C.O.M. fabric & C.O.M. leather: Smania Industria Italiana Mobili S.p.A. reserves the right to verify the characteristics of the materials supplied by the customer and also the kind of materials requested. If the materials are not suitable to fit, we may consider not to accept or add an extra charged for possible extra workmanship, after notice.

* i tessuti sono calcolati senza rapporto / fabrics are calculated without repeat

volume / volume 0,412 m³
colli / boxes 1



DESCRIZIONE / DESCRIPTION	CODICE / CODE	EURO / EURO
tavolino laterale (dx/sx guardando) in essenza noce sabbia o rovere tabacco, profili in alluminio anodizzato, dettagli in noce tinto, gamba acciaio <i>sand walnut or tobacco oak side coffee table (right/left facing at it), anodized aluminium profiles, tinted walnut details, steel leg</i>	TVALEA02-03	
altre finitura struttura <i>others structure finishings</i>		
pelle intrecciata marmo o antracite / <i>marble or dark grey woven leather</i>		sovrapprezzo / <i>surcharge</i>
altre finiture piano <i>others top finishings</i>		
rovere tabacco / <i>tobacco oak</i>		
marmo "arabescato grigio orobico" spazzolato "effetto bagnato" / <i>"arabescato grigio orobico" brushed "wet look effect" marble</i>		sovrapprezzo / <i>surcharge</i>
marmo "silver wave" spazzolato "effetto bagnato" / <i>"silver wave" brushed "wet look effect" marble</i>		sovrapprezzo / <i>surcharge</i>
finitura profilo <i>profile finishing</i>		
silver / <i>silver</i>		
champagne / <i>champagne</i>		
pelle marmo o antracite / <i>marble or dark grey leather</i>		sovrapprezzo / <i>surcharge</i>